

# MESSKLUPPE

*Ihr Holz in besten Händen*

**LATSCHBACHER**

[www.signumat.com](http://www.signumat.com)

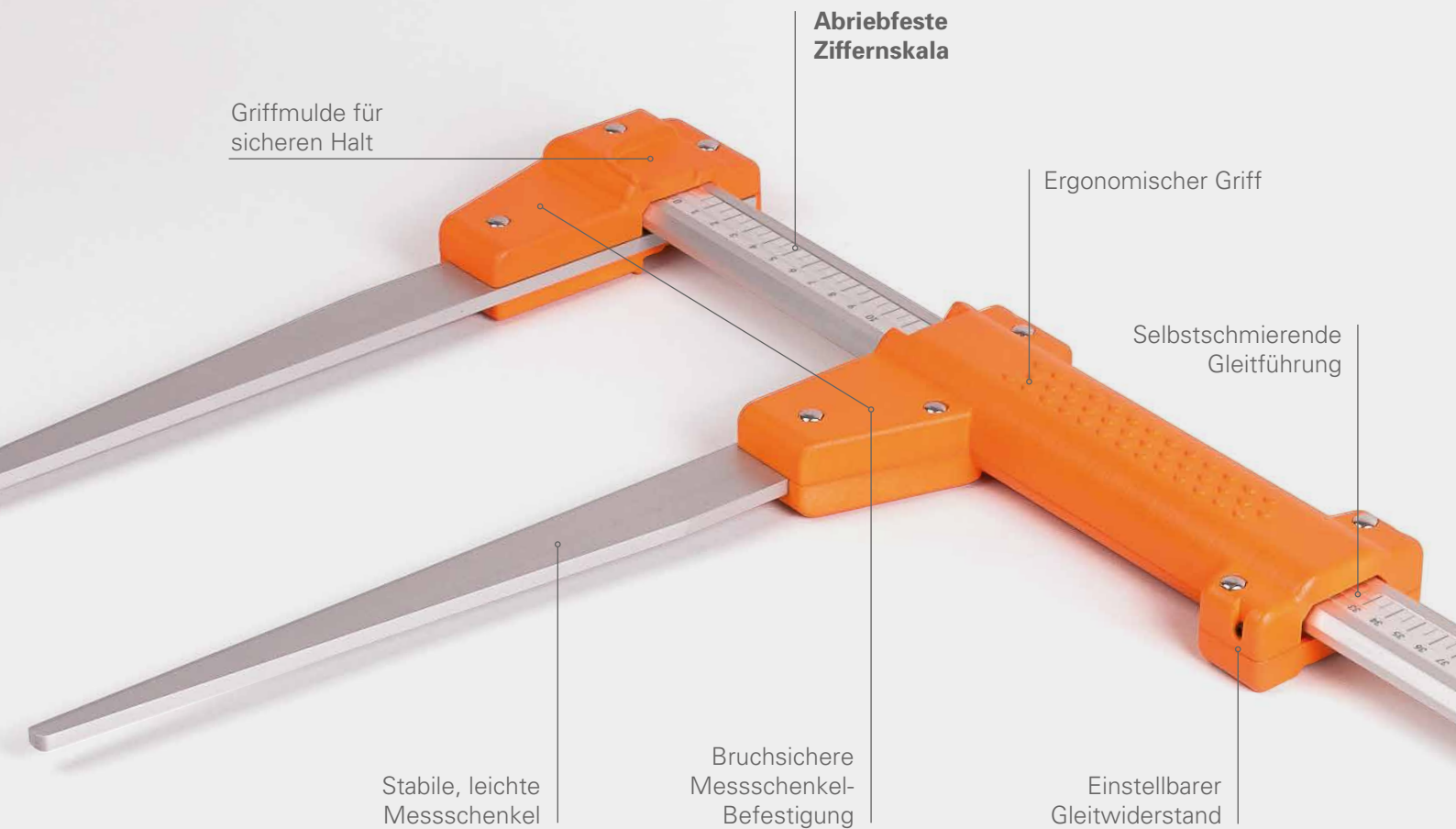
**GENAU  
MEIN HOLZ!**

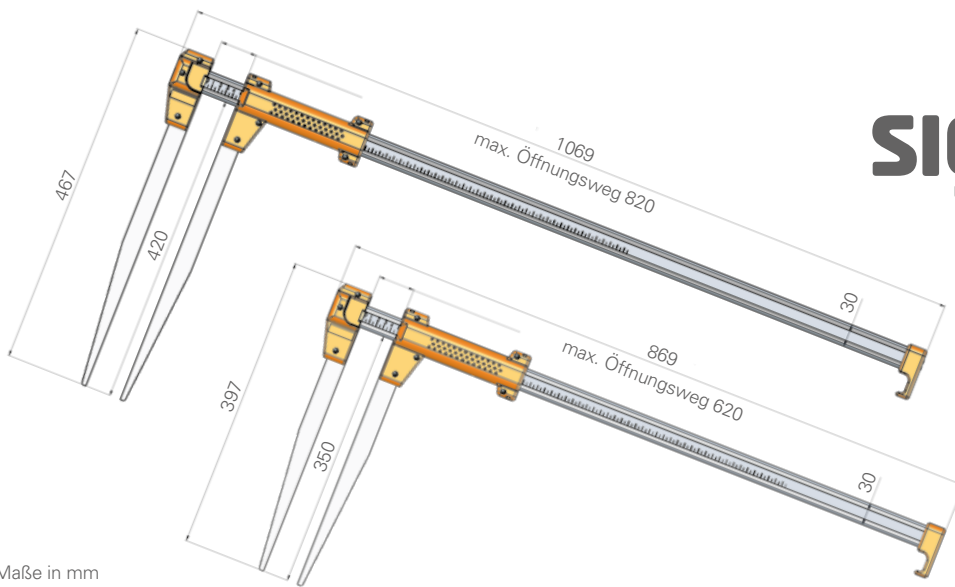
A woman with long, dark, curly hair is hugging a large tree trunk. She is wearing a light green, textured sweater. The tree trunk is covered in moss and ivy. The background is a lush green forest.

# SIGNUMAT MESSKLUPPE

NACHJUSTIERBAR - LANGLEBIG - LEICHT

**Genauigkeit ist Trumpf!** Wertholz ist ein hochwirtschaftliches Gut, bei dem jeder Zentimeter zählt. Deshalb haben wir unser Messgerät exakt auf Ihre Bedürfnisse in der Holzarbeit zugeschnitten. Die neue Signumat Messkluppe punktet neben zahlreichen anwenderfreundlichen und durchdachten Details vor allem mit Stellschrauben, die Ihnen sowohl die (Nach-)Justierung der Messschenkel als auch eine individuelle Einstellung des Widerstands der Gleitführung ermöglichen.





Maße in mm

**Signumat Messkluppe MK4 premium**, erhältlich als  
MK4/60 premium mit einer maximalen Maßabnahme von 60 cm  
MK4/80 premium mit einer maximalen Maßabnahme von 80 cm

## DIE VORTEILE DER SIGNUMAT MESSKLUPPE PREMIUM AUF EINEN BLICK:

- Stellschrauben für einstellbaren Gleitwiderstand sowie Feinjustierung der Messschenkel
- Bruchsichere Messschenkel und Messschenkel-Befestigungen
- Ergonomischer Griff für bequeme Handhabung
- Griffmulde für sicheren Halt am Kopf der Messkluppe
- Schützender Kunststoff-Profilabschluss für platzsparende, vertikale Lagerung
- Hochwertige Verarbeitung, Gleiten ohne Ruckeln
- Extrem langlebig, auch bei intensivem Einsatz
- Abriebfeste Ziffernskala, ausgezeichnet beidseitig ablesbar, auch bei schlechten Lichtverhältnissen
- Robustes, leichtes Aluminium; Hohlprofil mit Aussteifungen

## TOP MERKMALE IM DETAIL



Die **Griffmulde** am Kopf der Messkluppe sorgt für eine sichere und einfache Handhabung mit höchster Rutschfestigkeit.



Dank des **ergonomischen Griffs** mit Anti-Rutsch-Noppen ist eine entspannte, griffige Handhabung gewährleistet.



Der widerstandsfähige **Profilabschluss** gewährleistet eine lange Lebensdauer und bietet eine Aussparung zum platzsparenden Verwahren.

# STANDORTE

## Österreich

Latschbacher GmbH  
Hauptstr. 8/10  
4484 Kronstorf  
ÖSTERREICH  
Telefon: +43 (0) 7225 8206-0  
E-Mail: office@latschbacher.com

## Schweiz

Latschbacher AG  
Quarzwerkstr. 17  
8463 Benken ZH  
SCHWEIZ  
Telefon: +41 (0) 52 315 2357  
E-Mail: office@latschbacher.ch

## Brazil

SIGNUMAT Tecnologia Florestal Ltda.,  
Rua Ari Barroso, 995 Itoupavazinha,  
89066-347 Blumenau-SC  
BRAZIL  
Phone: +55 (47) 3338-1188  
E-Mail: signumat@signumat.com.br

## Deutschland – Süd

Latschbacher GmbH  
Ludwig-Zeller-Straße 44  
83395 Freilassing  
DEUTSCHLAND  
Telefon: +49 (0) 8654 4738-0  
E-Mail: office@latschbacher.de

## USA

American Signumat Ltd.  
115 Wight Ave., Unit 397  
MD 21030 Cockeysville,  
USA  
Phone: +1 (410) 592 2907  
E-Mail: signumat@verizon.net

## Poland

Signumat Polska Sp.z.o.o  
Ul. Msciszewska 11  
62-095 Murowana Goslina  
POLAND  
Phone: +48 (0) 61 8113042  
E-Mail: office@signumat.pl

## Deutschland – Nord

ABIES ITS GmbH  
Benzstraße 5  
37083 Göttingen  
DEUTSCHLAND  
Telefon: +49 (0) 551 49803-0  
E-Mail: mw@latschbacher.de

## Ukraine

Latschbacher Ukraine Ltd.  
vul. Novozabarska, 2/6, office 424  
04074 Kiev  
UKRAINE  
Phone: +380 (0) 44 5005580  
E-Mail: office@latschbacher.com.ua

## Croatia

Signumat jugozapad d.o.o.  
Prilaz Gjüre Deželica 18  
10000 Zagreb  
CROATIA  
Phone: +385 (0) 1 48 10 784  
E-Mail: marina.tomas@lawoffice-tomas.hr

**LATSCHBACHER**